

生産中止図面

2015/3  
 <特注仕様>  
 便器洗浄側の給水を再生水仕様としたもの  
 ※2系統給水方式  
 ※ハーフパネル仕様

\*定格：AC100V-1281W 50/60Hz

\*設置前に水圧を測定ください

- ・最低必要水圧0.07MPa(20.0L/min流動時)が必要です。この水圧を確保できないと汚物を排出しないことがありますので注意してください。
- ・最高水圧は0.75MPaです。

注1：洗面所や浴室など他の水栓器具を同時に使用したときも、上記水圧と流量が必要です。

注2：配管は呼び径13以上をご使用ください。(上記水圧と流量確保のため。)

注3：左給水専用用品です。

注4：75, 100塩ビ管(VU, VP75・100)共用

塩ビ管の排水ソケットとの接続：床仕上げ面同一

\*給排水位置が適切でないと、止水栓が製品に干渉することがあります。

\*室内において極端な負圧が生じない様にご注意ください。

(便器洗浄時に、排水配管から異臭が上がって来ることが懸念されます。)

\*製品背面に電源を設けしないでください。

コンセントが製品と干渉し、抜き差しができない場合があります。

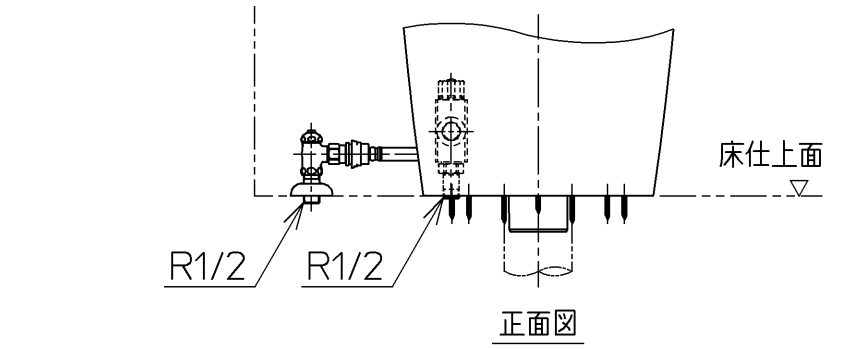
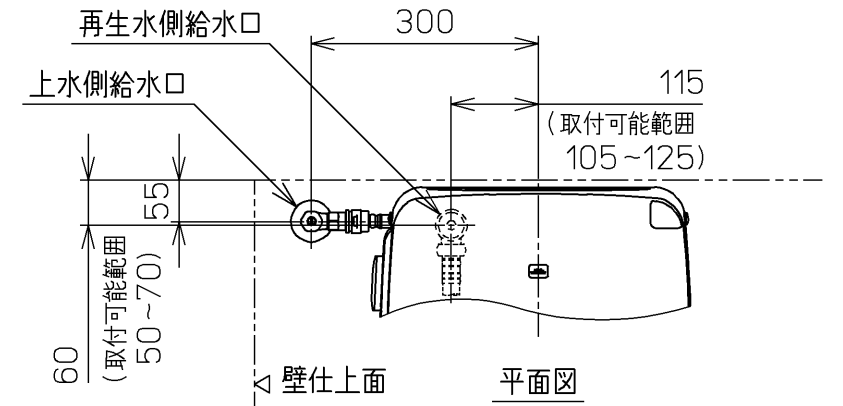
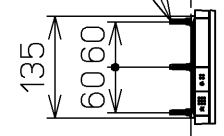
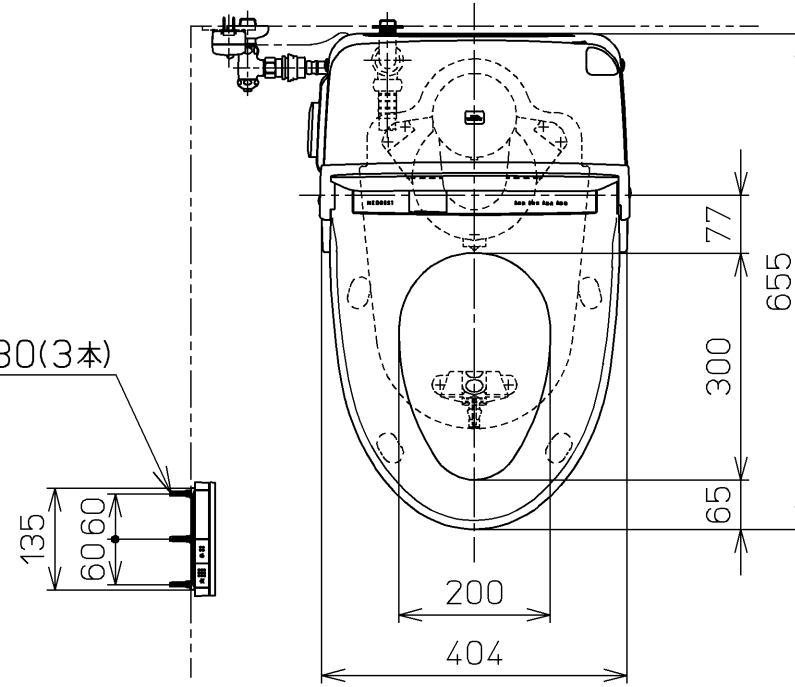
\*電源コンセントは水や小水がかからない位置に設置してください。

また、壁給水の真下部に電源コンセントを設置したり、給水用ホースと電源コンセントを接触させないでください。感電・発火の原因になります。

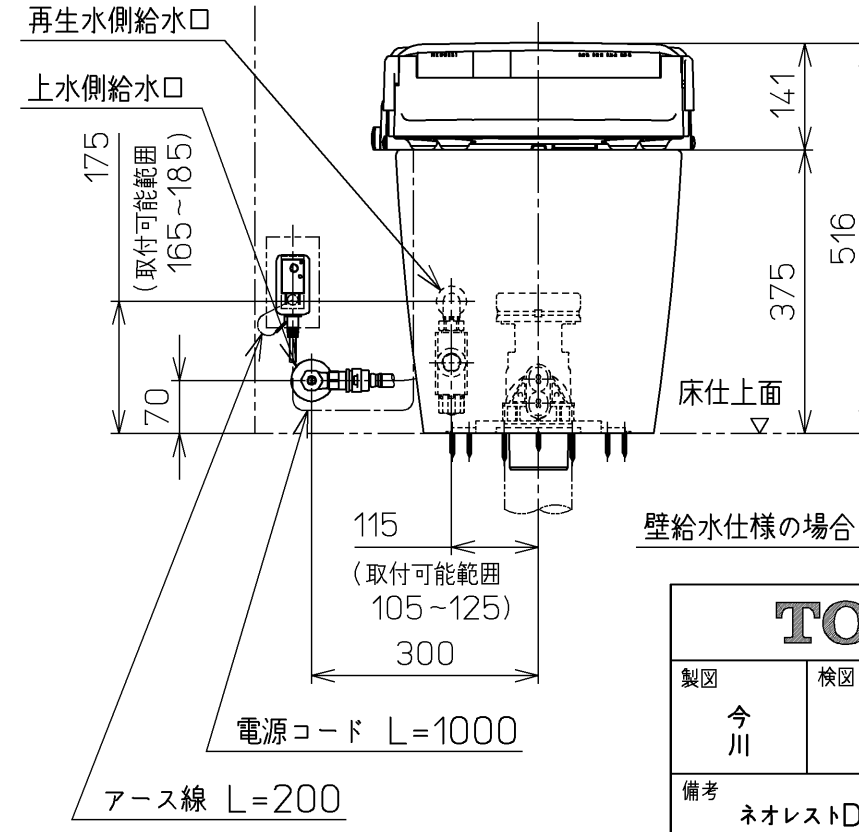
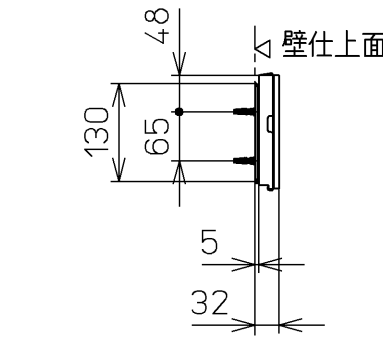
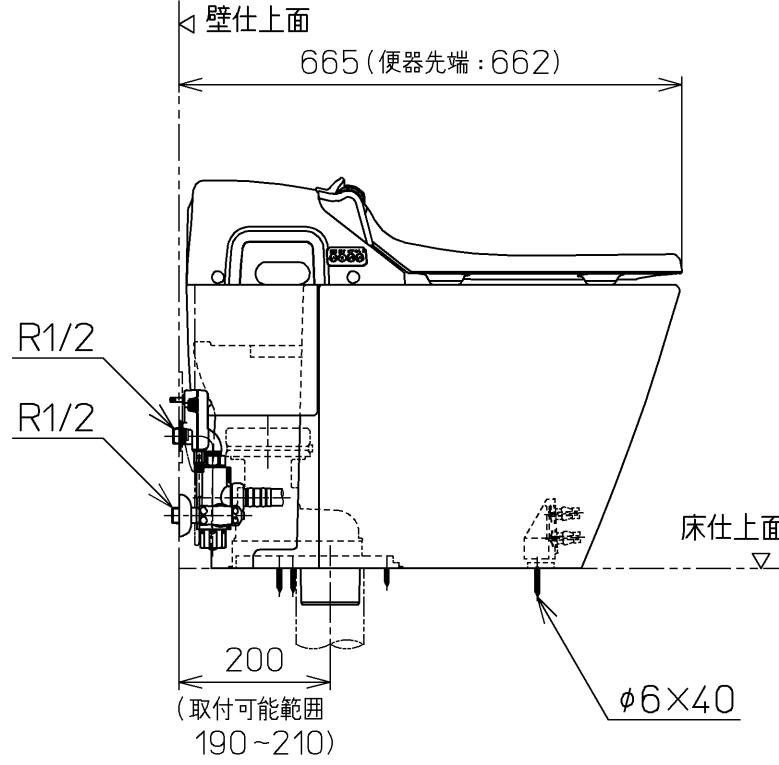
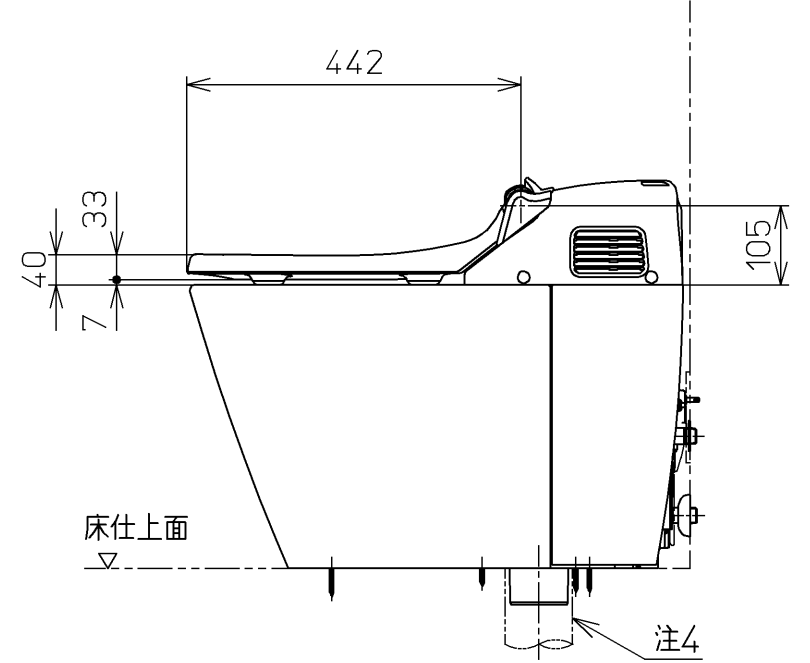
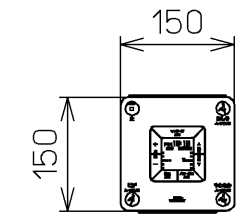
\*本体左右側面は、給水フィルターお手入れ時の取りはずしなどのため、150mm以上の空間を確保してください。

注5：立て配管などがある場合は、立て配管などから150mm以上の空間を確保してください。

ねじ長 φ4×30(3本)



床給水仕様の場合



壁給水仕様の場合

<b>TOTO</b>		単位 mm	名称 ウォシュレット一体形 便器
製図 今川	検図 井手江上	日付 07-08-31	品番 CES9563RT17R
備考 ネオレストD1(水道直結式) 一般地・流動兼用, S排水		機能部: TCF9563RV17 陶器部: CS966B V6	図番 CES9563RT17_A0108